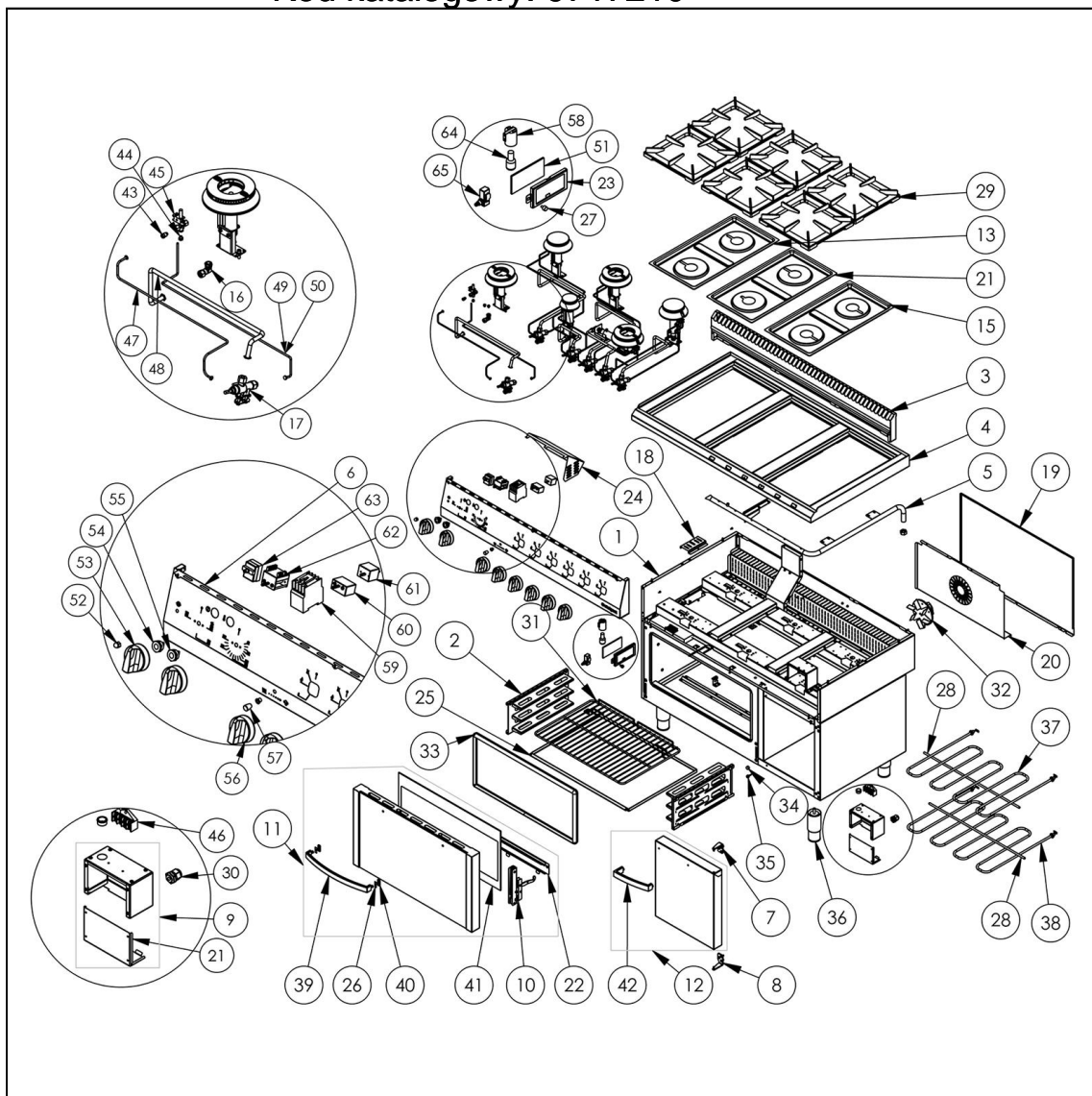
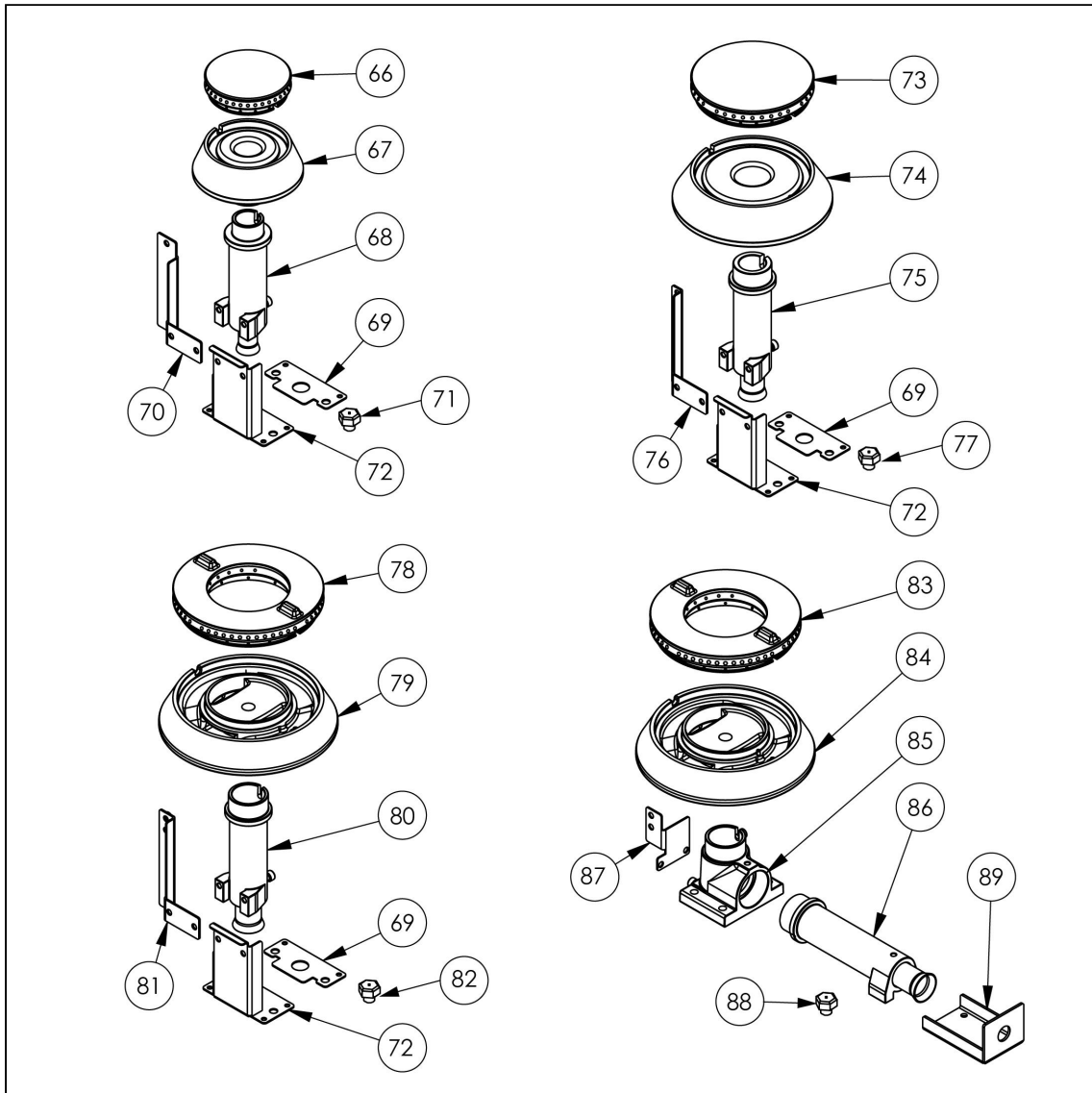


kuchnia gazowa, 6-palnikowa z piekarnikiem elektrycznym, 36.5+7 kW, G20

Kod katalogowy: 9717210





Nr części (V nr rys.-nr części z rysunku)	Nazwa	Kod
V9717210-01	Korpus	
V9717210-02	Prowadnica rusztu	
V9717210-03	Kominek	
V9717210-04	Błat	
V9717210-05	Kolektor gazowy	
V9717210-06	Panel	
V9717210-07	Zawias góra	C011137
V9717210-08	Zawias dół	C011136
V9717210-09	Puszka przył czeniowa	
V9717210-10	Zawias piekarnika	C008957
V9717210-11	Drzwi szklane	
V9717210-12	Drzwi szafki	C011143
V9717210-13	Misa lewa	C010501
V9717210-14	Misa rodkowa	C010871
V9717210-15	Misa prawa	C010870
V9717210-16	Podstawa dyszy	C009080
V9717210-17	Zawór	C008801
V9717210-18	Ośłona o wietlenia	
V9717210-19	Sciana tylna szafki	
V9717210-20	Ośłona wentylatora	
V9717210-21	Pokrywa puszeki	
V9717210-22	Uchwyt szyby	
V9717210-23	Ramka szybki	
V9717210-24	Ośłona sterowania	
V9717210-25	Płyta piekarnika	
V9717210-26	Podkładka r czki	
V9717210-27	ruba radełkowana	
V9717210-28	Podparcie grzałki	
V9717210-29	Ruszt 300x335	C009045
V9717210-30	Dławica	C007438
V9717210-31	Ruszt piekarnika	C009658
V9717210-32	Wiatrak silnika	C007084
V9717210-33	Uszczelka drzwi piekarnika	
V9717210-34	Magnes	C007297
V9717210-35	Odbojnik gumowy	C010976
V9717210-36	Stopka okr gła	C007292
V9717210-37	Grzałka górna	
V9717210-38	Grzałka dolna	
V9717210-39	R czka drzwi	C010174
V9717210-40	Podkładka r czki	
V9717210-41	Szyba wewn trzna	
V9717210-42	R czka drzwi 400	C011135
V9717210-43	Nakretka z pierścieniem M10x1	C010733
V9717210-44	Dysza palnika pilota	C010906
V9717210-45	Palnik pilota	C008078
V9717210-46	Kostka przył czeniowa	C009005
V9717210-47	Rura miedziana fi6	
V9717210-48	Rura miedziana fi10	
V9717210-49	Termopara 600	C008081
V9717210-50	Termopara 800	C009004
V9717210-51	Szybka aroodporna o wietlenia	
V9717210-52	Nakr tka kołpakowa M8x1	C001255
V9717210-53	Pokr tło elektryczne	C011147
V9717210-54	Lampka zielona	
V9717210-55	Lampka pomara czowa	C011146
V9717210-56	Pokr tło gazowe	C011161
V9717210-57	Uchwyt M5	
V9717210-58	Oprawka ceramiczna	C008153
V9717210-59	Stycznik	C008954

Nr cz ci (V nr rys.-nr cz ci z rysunku)	Nazwa	Kod
V9717210-60	Wył cznik osiowy	C009020
V9717210-61	Termostat	C005517
V9717210-62	Przeł cznik	C009008
V9717210-63	Termostat bezpiecze stwa	C008953
V9717210-64	arówka 25W 230V	C008159
V9717210-65	Wył cznik kra cowy	C007045
V9717210-66	Korona palnika 3.5kW	C009051
V9717210-67	Korpus palnika 3.5kW	C009052
V9717210-68	In ektor 3.5kW	
V9717210-69	Wzmocnienie wspornika palnika pionowego	
V9717210-70	Wspornik pilota 3.5	
V9717210-71	Dysza palnika 3,5 kw	C007108
V9717210-72	Wspornik podstawy dyszy	C009079
V9717210-73	Korona palnika 5kW	C009053
V9717210-74	Korpus palnika 5kW	C009054
V9717210-75	In ektor 5kW	C010161
V9717210-76	Wspornik pilota 5	
V9717210-77	Dysza palnika 5 kw	C006358
V9717210-78	Korona palnika 7kW	C009040
V9717210-79	Korpus palnika 7kW	C009027
V9717210-80	In ektor 7kW	
V9717210-81	Wspornik pilota 7	
V9717210-82	Dysza palnika 7 kw	C007720
V9717210-83	Korona palnika 9kW	C009991
V9717210-84	Korpus palnika 9kW	C009992
V9717210-85	Kolano palnika 9kW	
V9717210-86	In ektor 9kW	
V9717210-87	Wspornik pilota 9kW	
V9717210-88	Dysza palnika 9 kw	C007721
V9717210-89	Wspornik podstawy dyszy 9	